



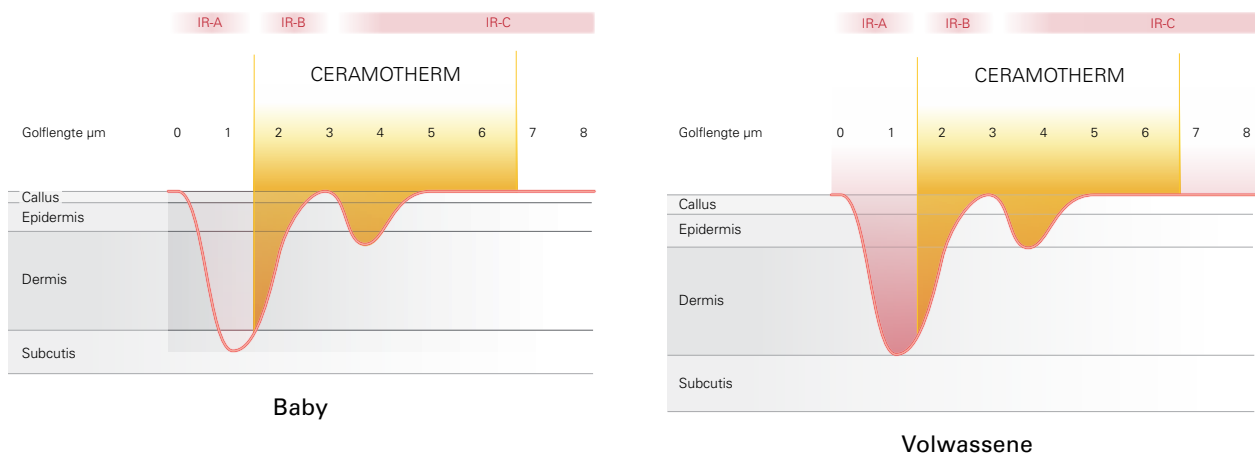
CERAMOTHERM[®] 3000

Een warmtetraller voor veelzijdige toepassingen
Verschonen, onderzoeken, intensieve verpleging

Voelbaar behaaglijk zachte warmte

Patiënten hebben in veel situaties ondersteuning nodig bij de instandhouding van hun lichaamstemperatuur. Dit geldt in dezelfde mate voor de ongeklede zuigeling tijdens het verschonen, het kind tijdens een langdurig onderzoek, patiënten in shock toestand alsmede bij de OK-voorbereiding en nazorg. Hiervoor zijn vooral infrarood-warmtestralers geschikt. Alleen, welke is de juiste?

Infraroodstraling is een deel van het zonlichtspectrum, voor mensen onzichtbaar en wordt al naar gelang de golflengte in 3 groepen verdeeld.



IR-A

Kortegolf straling (0,78 - 1,4 μm) – met grote indringdiepte tot in het onderhuidse weefsel met het effect van diepte verwarming. Voor kortegolf IR-aandelen is het oog transparant en er kunnen zonder waarschuwing vooraf **netvliesbeschadigingen** optreden. IR-A stralen mogen daarom alleen onder bepaalde intensief-therapeutische voorwaarden en medisch toezicht toegepast worden. Er is altijd een afdoende oogbescherming vereist en deze mag niet kunnen verschuiven. Door de grote dieptewerking moet vooral het onderhuids bindweefsel van de dunne huid van vroeg- en pasgeborenen tegen verbranding worden beschermt.

IR-B

Middengolf straling (1,4 - 3,0 μm) bereikt de middelste huidlagen met het effect van verwarming van de epidermis en de daaronder liggende dermis, evenals de bloedbanen.

IR-C

Lange golf straling (3,0 - 10 μm) dringt voornamelijk binnen in de bovenste huidlagen en heeft het effect van een gelijkmatige verwarming die het menselijke lichaam ontziet.

Warmtestraler CERAMOTHERM®

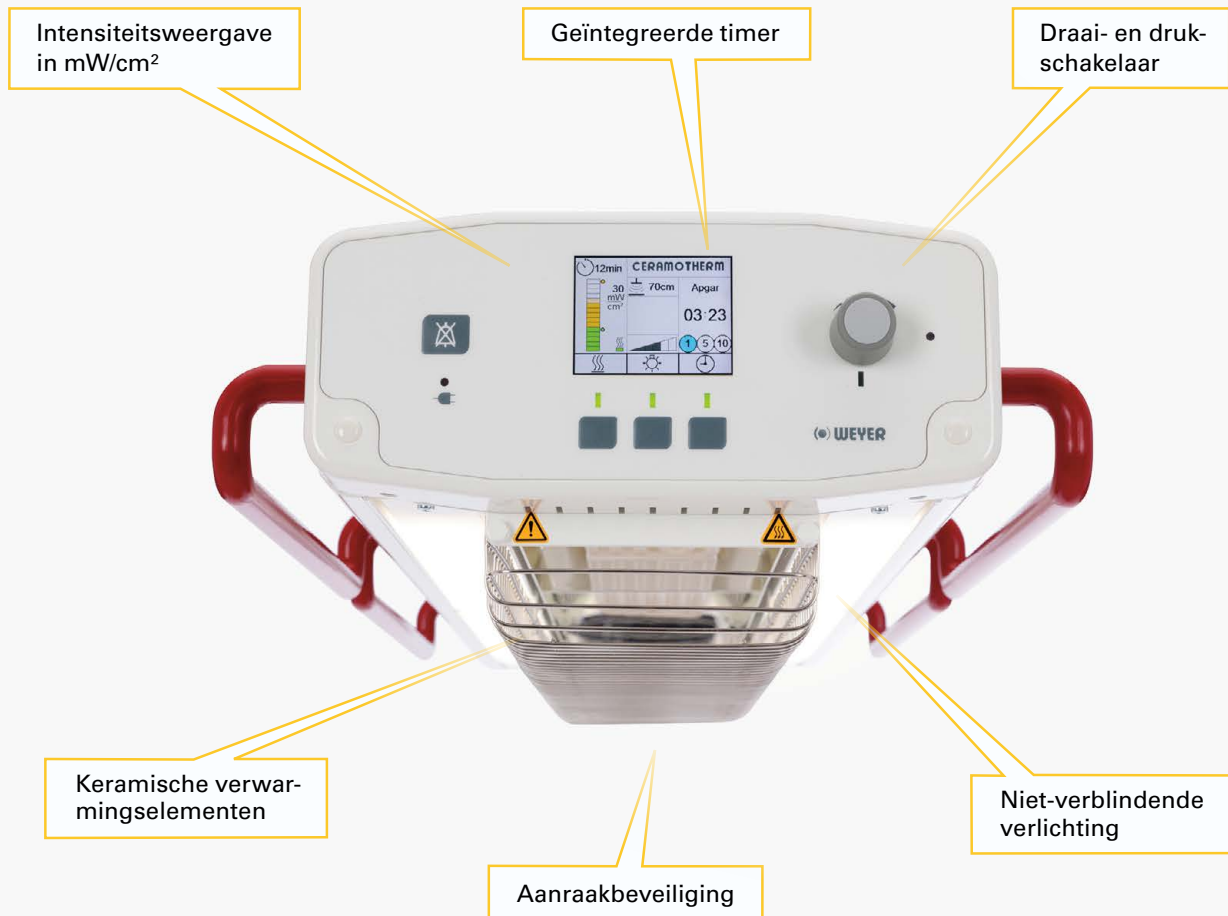
Warmtestralers CERAMOTHERM® geven een infraroodstraling af die overeenkomt met de oppervlaktetemperatuur van hun verwarmingselementen in het golflengtebereik van **1,5 - 6,8 μm (IR-B + IR-C)**.

Als deze midden- en langegolf infraroodstralen het menselijk lichaam raken, worden ze door de bovenste huidlagen opgenomen en in warmte omgezet. Ze dringen echter niet diep door in de voor straling gevoelige lagen van het weefsel. Het lichaam verhoogt de doorbloeding. Het hierbij verwarmde bloed wordt in het lichaam getransporteerd en verspreid.

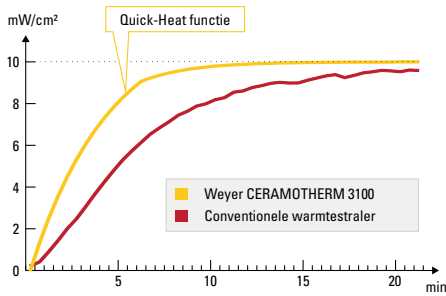
CERAMOTHERM® warmtestraling wordt zachtvaardig, veilig en tegelijkertijd effectief in merkbaar aangename lichaams-warmte omgezet.

De straler

Warmtestralers CERAMOTHERM® zijn het resultaat van meer dan 40 jaar continue ontwikkeling van het medisch gebruik van infraroodstraling. Praktische hantering en functie, de comfortabele bediening en het veilige gebruik staan bij deze warmtestraler voorop.

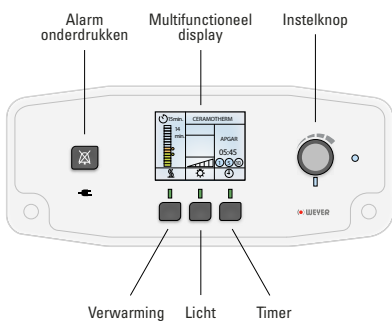


CERAMOTHERM® 3000



Indrukwekkende warmte efficiëntie

De infraroodstralen verwarmen niet de omgevingslucht maar worden door de voorwerpen die ze raken geabsorbeerd en in warmte omgezet. Door de nieuw ontwikkelde reflector met hoog rendement wordt de warmte nog efficiënter en gelijkmatiger op de ligplaats gericht. De **Quick-Heat functie** wekt de benodigde warmte-energie binnen de kortst mogelijke tijd op en stelt daarmee de conventionele stralingsverwarmingssystemen in de schaduw.

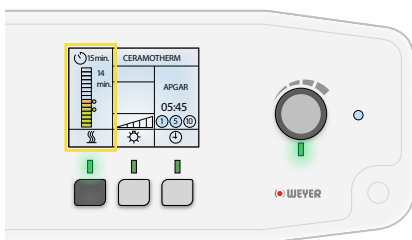


Comfortabele bediening

Vergelijkbaar met de apparaten van de beproefde serie THERMOCARE en VARIO THERM® geschiedt de instelling voor intensiteit en helderheid intuïtief volgens het principe: "selecteren – instellen – bevestigen".

Een onbedoelde directe verstelling, bijvoorbeeld door bezoekers, wordt zo voorkomen.

Bij verschillende lichtomstandigheden (dag, nacht) past het kleurendisplay automatisch zijn helderheid aan de omgeving aan, op die manier zijn de af te lezen waardes in iedere situatie altijd duidelijk zichtbaar. Als het apparaat na het uitschakelen afkoelt, wordt ook het display donker zodat de lichtbron de nachtrust niet verstoort.

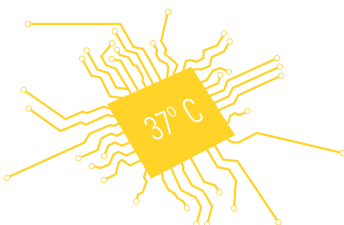


Intensiteitsinstelling naar behoefte

Grove instellingen van verwarmingsstappen behoren tot het verleden. Vooral bij kleine zuigelingen is een fijngevoelige instelling van de stralingsintensiteit die aan de behoefte voldoet, van essentieel belang.

Het CERAMOTHERM®-systeem biedt een instelmogelijkheid van de intensiteit in kleine stappen van mW/cm², eventueel in %. In het menu kan een van tevoren ingestelde waarde gekozen worden.

De vooraf gekozen, op de patiënt inwerkende intensiteit, wordt door de geïntegreerde processor overeenkomstig de afstand tot de ligplaats berekend, nauwkeurig geregeld en weergegeven in het actuele waarde display. Deze technologie maakt de individuele instandhouding van de lichaamstemperatuur mogelijk bij volwassenen, kinderen en zelfs bij de kleinste prematuren in de intensieve verpleging.



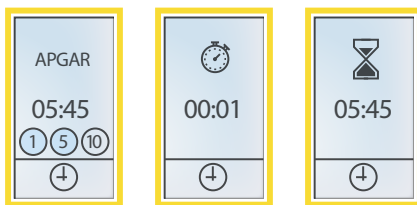


Homogene verlichting

Voor de kleinste patiënten is alleen het beste licht goed genoeg. Zuigelingen, pasgeborenen in het bijzonder, reageren vaak gestrest wanneer ze door een plotseling ingeschakeld fel licht verblind worden.

Daarom schakelt de verlichting van de CERAMOTHERM® 3000 langzaam aan en uit. Kleine patiënten blijven rustig en voelen zich geborgen.

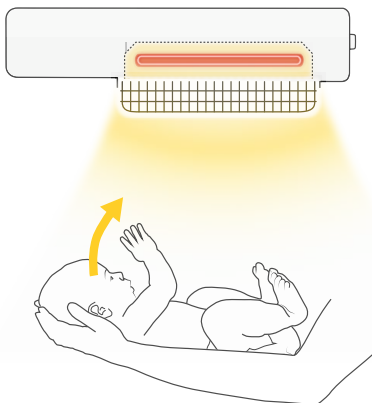
De kleurtemperatuur van het licht garandeert met 4000 K een excellente kleurweergave en is geschikt voor onderzoeken en kleine ingrepen. De intensiteit kan in 5 stappen aan de gegeven situatie worden aangepast. Zo is altijd het optimale licht beschikbaar. In het menu kan een van tevoren ingestelde waarde gekozen worden.



Geïntegreerde timer

De 3 geïntegreerde timers maken de warmtestraler CERAMOTHERM® tot een veelzijdig inzetbaar apparaat.

- Apgar-timer. Bij de eerste verzorging van pasgeborenen.
- Stopwatch. Bij veel toepassingen behulpzaam.
- Countdown-timer. Altijd onmisbaar wanneer tijd gelimiteerde verrichtingen moeten gebeuren (binnen het werkgebied van de warmtestraler).



Geïntegreerde veiligheid

Bij veel op de markt verkrijgbare warmtestralers ziet men vanwege de kosten af van noodzakelijke veiligheidsvoorzieningen. Zo worden hun aanraakbare oppervlakten deels gevaarlijk heet omdat ze niet beschikken over beschermingsvoorzieningen en effectieve afschakel- en waarschuwingssystemen.

Bij de CERAMOTHERM® 3000 is dit niet het geval! Zij werden, rekening houdend met de actuele normen, mede volgens het principe van geïntegreerde veiligheid ontwikkeld, om alle mogelijke risico's door eenvoudige maar effectieve techniek te minimaliseren. Zo zijn bijvoorbeeld de verwarmingselementen veilig achter een aanraakbeveiliging aangebracht en beschermen beweglijke kinderen, gebruikers en ook andere personen ervoor dat ze het 200 – 800 °C hete verwarmingselement aan kunnen raken. De verwarmingselementen zijn breukvast, zodat ze geen risico vormen.

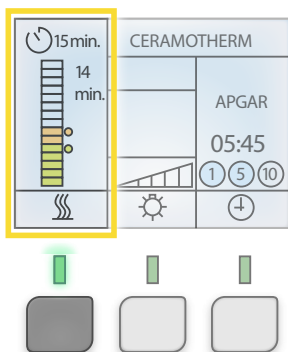
Verder is het in gevaar brengen van gebruikers door scherpe randen en hoeken ter hoogte van het hoofd, geminimaliseerd door een afgerond design – op die manier is de gebruiker beschermd tegen verwondingen.

CERAMOTHERM® 3000



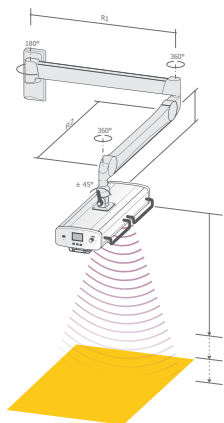
Maximale veiligheid in de toepassing

Het infraroodspectrum werd zo uitgekozen dat de warmtestralers CERAMOTHERM® 3000 enerzijds de patiënten effectief verwarmen en anderzijds bij vakkundig gebruik geen schade aan ogen en huid veroorzaken.



Zeer kleine of onderkoelde patiënten hebben vaak een hoge stralingsintensiteit nodig om hun lichaamstemperatuur in stand te houden. Deze ligt meestal boven de 10mW/cm^2 , wat op den duur tot hyperthermie en beschadiging van de huid kan leiden. Om dergelijke risico's te vermijden wordt de intensiteit na een bepaalde tijd automatisch tot een veilig niveau gereduceerd en klinkt er een akoestisch signaal als melding voor de gebruiker. Dit verhindert het afkoelen en voorkomt een mogelijke hypothermie. De actuele intensiteit en de resterende tijd tot de automatische vermindering van het verwarmingsvermogen worden in het display weergegeven.

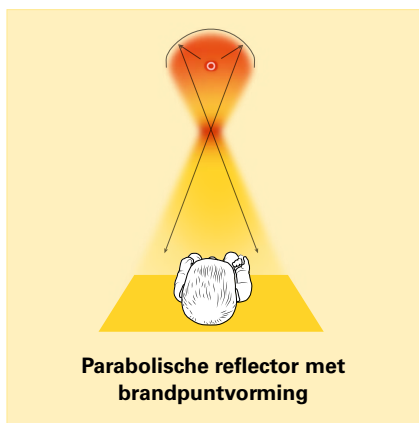
Omdat het verwarmingselement na het uitschakelen nog enige tijd heet kan zijn, geeft het apparaat de restwarmte tot de afkoeling aan.



Automatische afstandsdetectie met intensiteitscompensatie

Warmtestralers met in hoogte verstelbare wand- of plafondmontage hebben een automatische afstandsherkenning met gepatenteerde intensiteitscompensatie Autodetect. Voor andere toepassingen is deze functie optioneel verkrijgbaar.

De Autodetect-functie reduceert meteen de stralingsintensiteit indien de afstand tot de patiënt kleiner wordt en verhoogt hem in de kortst mogelijke tijd bij een toenemende afstand. De intensiteit is afgesteld tot een vast niveau en overeenkomstige waarden voor intensiteit en afstand worden op het display weergegeven. Een unieke, ongeëvenaarde techniek.



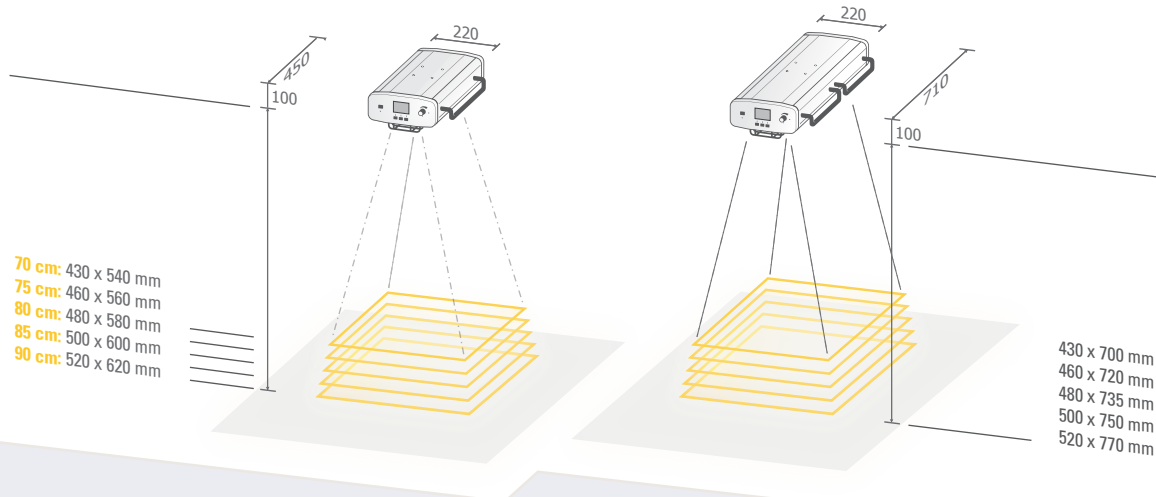
Parabolische reflector met brandpuntvorming

De reflector

Bij warmtestralers CERAMOTHERM® richt een reflector met hoog rendement de stralingsintensiteit van het verwarmingselement direct, doelgericht en gelijkmatig op de ligplaats. Het ontstaan van een gevaarlijk brandpunt is uitgesloten.

Parabolische reflectoren met hun brandpunt onder de warmtestraler (zie figuur links) vormen een gevaar voor de gebruiker en behoren tot het verleden.

CERAMOTHERM® 3000 in verschillende maten



CERAMOTHERM® 3100

CERAMOTHERM® 3100 met 1 verwarmingselement, voornamelijk voor zuigelingen bij de eerste verzorging, bij het verschonen en onderzoeken alsmede voor toepassing in de verzorging. Het apparaat is eveneens geschikt voor gedeeltelijke verwarming van lichaamsdelen.

CERAMOTHERM® 3200

CERAMOTHERM® 3200 met 2 verwarmingselementen verwarmen een groter oppervlak. Een veilige toepassing bij vroeggeborenen, zuigelingen, kinderen en volwassenen alsmede de voorverwarming van patiëntenbedden.

CERAMOTHERM® 3300

CERAMOTHERM® 3300 met 3 verwarmingselementen, speciaal ontwikkeld voor patiënten met ernstige brandwonden, die niet meer in staat zijn hun lichaamstemperatuur te reguleren. Verdere informatie over plafond- en muurbevestigingen zijn beschikbaar op aanvraag.

Merkbaar aangename warmte bij het verzorgen, verschonen, onderzoeken

Het verlies van lichaamswarmte moet vooral bij pasgeborenen en ongekilde zuigelingen voorkomen worden.

Bij de eerste verzorging van pasgeborenen en na het baden treden aanzienlijke warmteverliezen op door convectie. Vaak voelt het kind zich onwel en huilt of koelt zelfs af. Als men bedenkt dat alleen door het verwijderen van de luier tot 20% van de lichaamswarmte verloren gaat, dan zouden verschoningslocaties over een langere periode aangenaam warm moeten zijn.

CERAMOTHERM® warmtestralers zorgen zonder tijdsbegrenzing voor het welzijn van de kleine patiënten. Baby's die het niet koud hebben, zijn bij het behandelen, verschonen en onderzoeken veel meer ontspannen en rustiger. Dit geeft ook rust bij ouders en zorgt voor een relaxte interactie tussen de ouders en de baby.



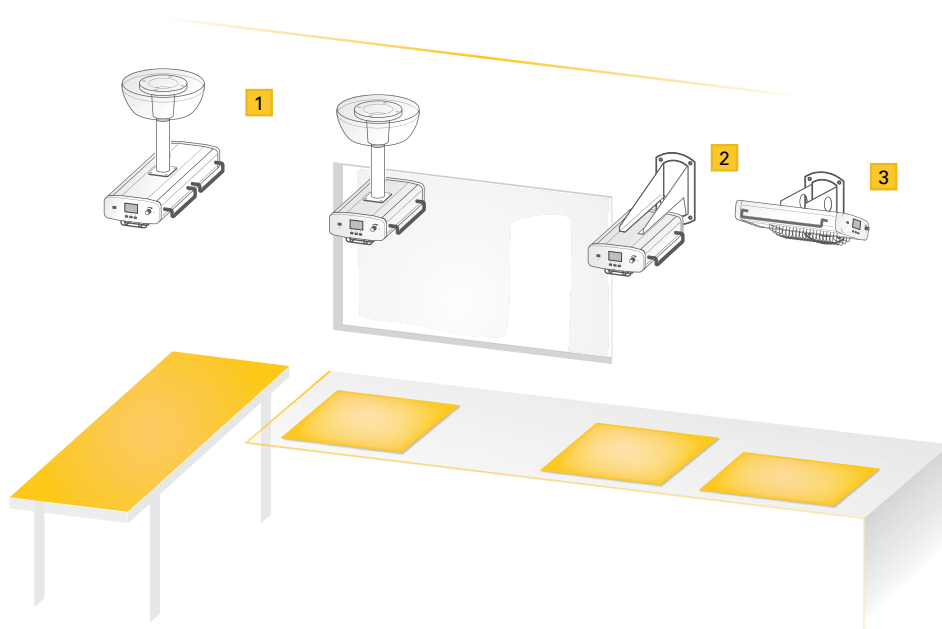
Warmte, overal waar nodig

Grote keuze aan montage-mogelijkheden

Warmtestralers CERAMOTHERM® 3000 kunnen aan de wand, het plafond of aan een verrijdbaar statief worden bevestigd. Afhankelijk van het toepassingsgebied en de ruimtelijke omstandigheden kan men kiezen uit een omvangrijk programma van houders ter bevestiging van de eventuele toepassing.



Vaste opstelling ten opzichte van de ligplaats



- 1 Plafondstatief, afstand tussen de ligplaats en de onderkant van het bouwplafond min. 1350 mm en max. 1800 mm**

CERAMOTHERM® 3100
Best. Nr. WY3117

CERAMOTHERM® 3200
Best. Nr. WY3217

Bij grotere afstand tot het bouwplafond zijn tussenplafondflens B0329 en/of plafondverankeringsring B0327 noodzakelijk. Zie de montage-informatie op pagina 14.

- 2 Wandhouder**

CERAMOTHERM® 3100
Best. Nr. WY3115

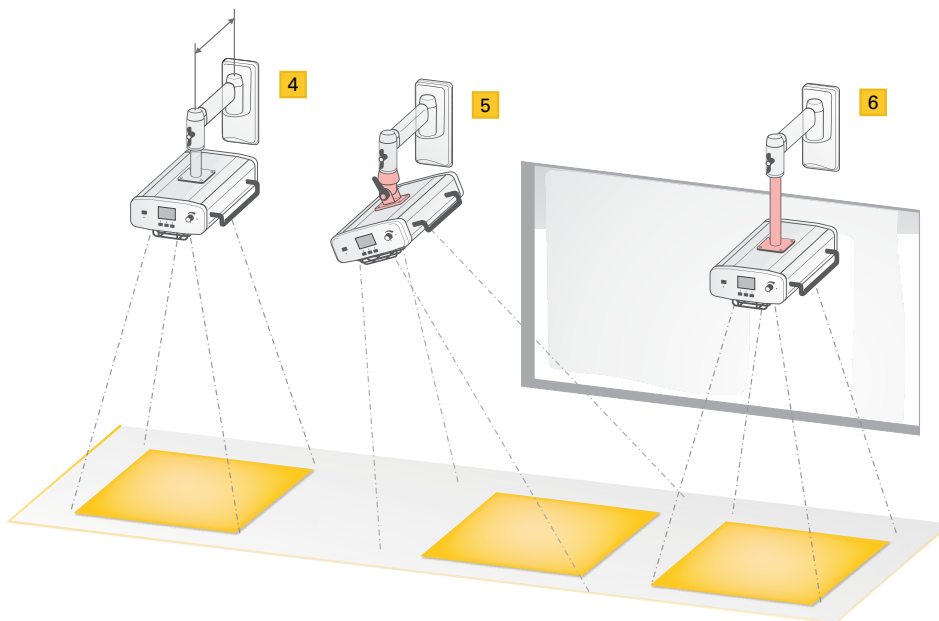
- 3 Wandhouder, dwarsmontage**

CERAMOTHERM® 3100
Best. Nr. WY3116

CERAMOTHERM® 3200
Best. Nr. WY3216

Horizontaal beweegbare wandarmen

Voor toepassingen waarbij de afstand tussen de ligplaats en de warmtestraler niet veranderd hoeft te worden, zijn wandarmen in 3 lengtes beschikbaar. Deze zijn allemaal 180° zwenkbaar. De warmtestralers CERAMOTHERM® bevestigd aan deze wandarmen zijn 360° draaibaar en kunnen in de gewenste horizontale positie worden vastgezet. Optioneel zijn de armen ook met een verticaal verleng- en verstelsysteem te verkrijgen.



- 4** Horizontaal 180° zwenkbare arm, straler 360° draaibaar met vastzetmechanisme

Wandarm 320 mm lang
CERAMOTHERM® 3100
Best. Nr. WY3101

CERAMOTHERM® 3200
Best. Nr. WY3201

Wandarm 480 mm lang
CERAMOTHERM® 3100
Best. Nr. WY3102

CERAMOTHERM® 3200
Best. Nr. WY3202

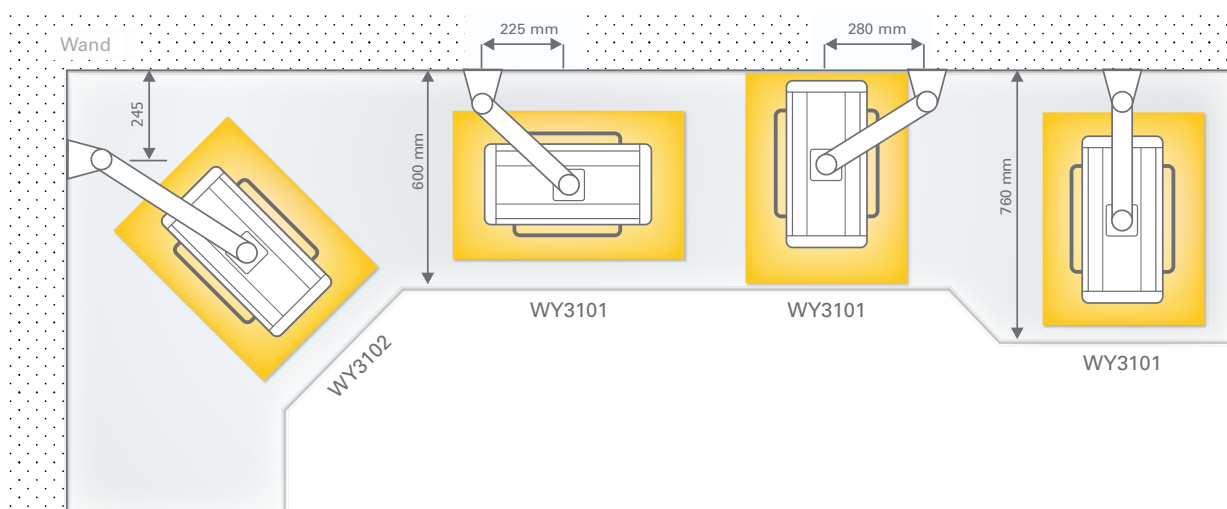
Wandarm 600 mm lang
CERAMOTHERM® 3100
Best. Nr. WY3103

CERAMOTHERM® 3200
Best. Nr. WY3203

- 5** Extra optie:
Verticale verstelling $\pm 45^\circ$
Best. Nr. WY1822

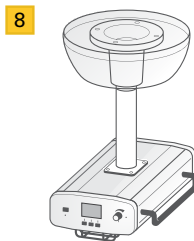
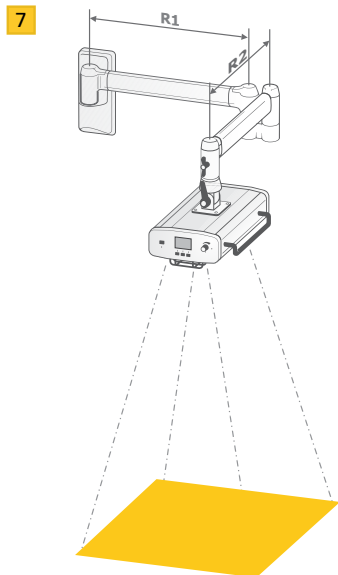
- 6** Extra optie:
Verticale as 250 mm langer
Best. Nr. WY1846

Positie varianten



CERAMOTHERM® 3000

Andere opstellingen



- 7 Wandarm met dubbel geleding, R1 = 480 mm, 180° draaibaar; R2 = 480 mm, 300° draaibaar; straler 360° draaibaar met vastzetmechanisme, verticale verstelling ± 45°**

CERAMOTHERM 3100
Best. Nr. WY3104

CERAMOTHERM 3200
Best. Nr. WY3204

Optie:

R1 = 320 of 600 mm
R2 = 320 of 600 mm

- 8 Plafondstafief, afstand tussen ligplaats en onderkant bouwplafond min. 1350 mm en max. 1800 mm**

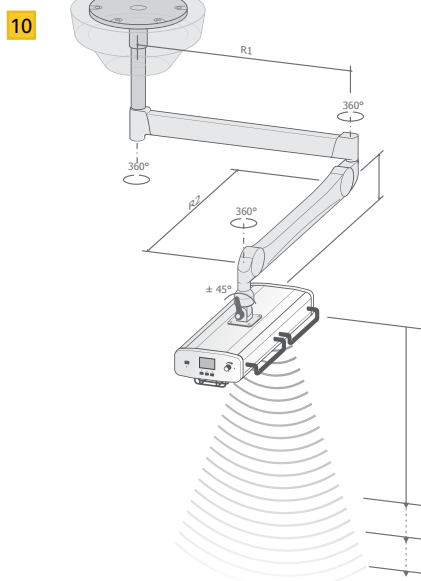
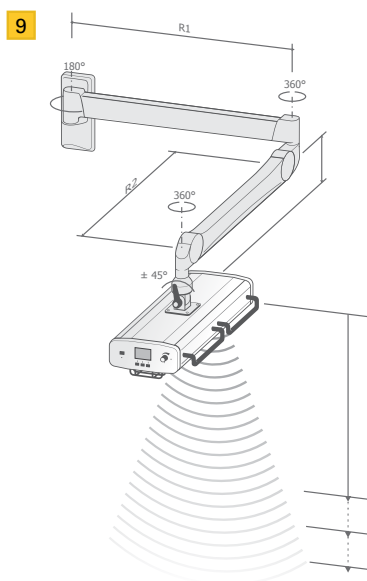
CERAMOTHERM 3100
Best. Nr. WY3117

CERAMOTHERM 3200
Best. Nr. WY3217

Bij grotere afstand tot het bouwplafond zijn tussenplafondflens B0329 en/of plafondverankeringsring B0327 noodzakelijk. Zie de montage-informatie op pagina 14.

In hoogte verstelbare wandarmen met dubbele geleding

Armen met dubbele geleding maken een beweeglijkheid mogelijk in bijna iedere positie binnen het bewegingsbereik ten opzichte van de ligplaats, zijn bovendien verticaal verstelbaar en voorzien van Autodetect afstandsherkenning.



- 9 Wandarm met dubbele geleding, horizontale arm R1 = 750 mm, 180° zwenkbaar; in hoogte verstelbare veer-arm R2 = 800 mm, 360° zwenkbaar, hoogste positie instelbaar; straler 360° draaibaar, verticale verstelling ± 90°**

CERAMOTHERM® 3110
Best. Nr. WY3107

CERAMOTHERM® 3210
Best. Nr. WY3207

Optie:

Horizontale arm R1 = 950 mm
Best. Nr. WY1847

- 10 Plafondstafief en arm met dubbele geleding horizontale arm R1 = 750 mm, 360° zwenkbaar, in hoogte verstelbare veer-arm R2 = 800 mm, 360° zwenkbaar, hoogste positie instelbaar, straler 360° draaibaar, verticale verstelling ± 90°, afstand tussen bouwplafond en verlaagd plafond max. 400 mm**

CERAMOTHERM® 3110
Best. Nr. WY3108

CERAMOTHERM® 3210
Best. Nr. WY3208

Bij grotere afstand tot het bouwplafond zijn tussenplafondflens B0329 en/of plafondverankeringsring B0327 noodzakelijk. Zie de montage-informatie op pagina 14.

Voor iedere situatie een passende oplossing

Voor het ontwerpen van speciale oplossingen zijn een groot aantal bouwelementen beschikbaar, waarmee bijvoorbeeld combinaties van onderzoekslamp of fotherapielamp met warmtestralers net zo tot de mogelijkheden behoren als warmtestralercombinaties bij verschoningslocaties.

Flexibel – warmte overal

Vaak is het noodzakelijk dat warmtestralers volledig beweegbaar zijn opgesteld. Hetzij om de nodige bewegingsvrijheid van de patiënt mogelijk te maken of om bepaalde lichaamsdelen te verwarmen maar ook om ze na gebruik in een parkeerpositie te zwenken.

Ook voor mobiele verpleegbedden of in hoogte verstelbare onderzoeksbanken is meestal een warmtestraler nodig met zwenkmogelijkheid en een variabele hoogte-instelling. Hetzelfde geldt voor de operatieafdeling, opdat de patiënten bij de OK-voorbereiding en nazorg niet afkoelen.

Voor deze toepassingen maakt een arm met dubbele geleiding en grote reikwijdte plus een kogelgewricht iedere willekeurige positie ten opzichte van de patiënt mogelijk. Deze variant is als wand- of plafondoplossing mogelijk.

Bij in hoogte verstelbare systemen moet men er echter op letten dat de op de patiënt inwerkende stralingsintensiteit met de afstand van de warmtestraler tot de patiënt aanzienlijk verandert. Hoe kleiner de afstand des te hoger de intensiteit en omgekeerd.

De gepatenteerde afstandsherkenning Autodetect met automatische intensiteitscompensatie regelt voorkomende veranderingen snel bij. Tegelijkertijd wordt zeker gesteld dat bij overschrijding van de veiligheidsafstand de verwarming automatisch wordt afgeschakeld en de patiënt geen gevaar loopt.



Gepatenteerde afstandsherkenning met automatische intensiteitscompensatie





CERAMOTHERM® mobiel inzetbaar

Als alternatief voor de vast geïnstalleerde wand- en plafondstatieven is een verrijdbare warmtestraler zinvol wanneer het apparaat op verschillende plaatsen of in verschillende ruimtes moet worden ingezet, of als een vaste montage wegens bouwtechnische omstandigheden niet mogelijk is.

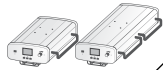
Het in hoogte verstelbare statief is verrijdbaar op vier antistatische wielen, twee daarvan kunnen geblokkeerd worden.

Door de geringe bouwhoogte van de statiefvoet kan de warmtestraler ook bij patiëntenbedden of OK-tafels worden ingezet. De V-vorm maakt een optimaal gebruik van de ruimte mogelijk. Anders dan bij de in de handel verkrijgbare 5-potige statieven wordt de loopruimte van het personeel vrijgehouden. Dit draagt bij aan het voorkomen van ongelukken. Om de warmtestraler op optimale afstand van de patiënt te positioneren, bevindt zich aan het apparaat een markering die op de hoogte van de ligplaats moet worden ingesteld. Zo is de veiligheidsafstand tussen de warmtestraler en de patiënt altijd gewaarborgd.

Verrijdbaar statief, instelbaar op ligplaatshoogte, 600 tot 1000 mm, straler 360° draaibaar, verticale verstelling ± 90°

CERAMOTHERM® 3100
Best. Nr. WY3112

CERAMOTHERM® 3200
Best. Nr. WY3212



Best. Nr.	Autodetect		Automatische afstandsherkenning	Gewicht (kg) compleet	Draaimoment (Nm.)	Statisch, afstand tussen ligplaats en bouwplafond min 1350 en max. 1800 mm	Statisch	Plafondstatief			Wandarm	Wandarm met dubbele geleiding	Plafondstatief	Verrijdbaar statief in hoogte verstelbaar	Opties
	CERAMOTHERM 3100	4,8 kg						CERAMOTHERM 3200	6,8 kg	320 mm lang					
WY3101	•			8,8	27		•							•	
WY3102	•			9,2	39			•						•	
WY3103	•			9,4	48				•					•	
WY3104	•			12,8	90					•					•
WY3107	•		•	17,8	181						•				•
WY3108*	•		•	27,4	171										•
WY3112	•			21,3	–								•		
WY3115	•			7	17		•								
WY3116	•			6,3	11		•D								
WY3117*	•			12,3	56	•							•		
WY3201		•		10,9	35			•						•	
WY3202		•		11,2	50				•					•	
WY3203		•		11,4	62					•				•	
WY3204		•		14,8	111						•				•
WY3207		•	•	19,8	214						•				•
WY3208*		•	•	29,9	202										•
WY3212		•		23,3	–								•		
WY3216		•		8,3	16		•D								
WY3217*		•		14,3	59	•							•		
B0329*				30 _{kg/m}									•		
M0369				2,1											

D = dwarsmontage

* Bij bestelling a.u.b. maten opgeven: Afgewerkte vloer tot bovenkant ligplaats
 Afgewerkte vloer tot onderkant verlaagd plafond
 Afgewerkte vloer tot onderkant bouwplafond

Let a.u.b. op de montage-informatie.

Montage-informatie

Wandbevestiging met flexibele opstelling ten opzichte van de ligplaats

Bevestiging tegen massief stenen muur > KS 12 volgens DIN 105, kalkzandsteen > KS 12 volgens DIN 106, beton > B15 volgens DIN 1045.

Bij montage tegen holle- en lichtgewichtwanden moet in overleg met de architect of projectmanager worden voorzien in een versterking voor de wandhouder vanuit de bouw: hoogte 600 mm, de breedte minstens overeenkomend met de afstand tussen de staanders. Materiaal: staalplaat minstens 2 mm dik of multiplexplaat minstens 35 mm dik, van staander tot staander vastgeschroefd.

Als alternatief kan ook tegen een wand van dubbele gipsplaten (2 x 12,5 mm) met wandversterking aan de buitenkant worden gemonteerd. In dit geval moeten Hilti paraplupluggen HDD-S 8 of gelijkwaardig worden gebruikt en de wandhouder moet op de versterking worden vastgezet met minstens 2 x M6 (8.8) bouten.

Bestelnummer: WY3201, WY3102/3202, WY3103/3203, WY3104/3204, WY3107/3207

Plafondbevestigingen

Bevestiging aan het bouwplafond

Statisch: Afstand tussen ligplaats en onderkant bouwplafond min 1350 en max 1800 mm, resp. afstand tussen bouwplafond en verlaagd plafond max. 400 mm.

Bestelnummer: WY3117, WY3217

Bij een afstand tussen ligplaats en onderkant bouwplafond van meer dan 1800 mm is plafondverankeringsring B0327 noodzakelijk. Bij een afstand tussen bouwplafond en verlaagd plafond van meer dan 400 mm is tussenflens B0329 noodzakelijk.

In hoogte verstelbaar: Afstand tussen bouwplafond en verlaagd plafond max. 400 mm.

Bestelnummer: WY3108, WY3208

Bij een afstand tussen bouwplafond en verlaagd plafond van meer dan 400 mm is tussenflens B0329 noodzakelijk; bij meer dan 800 mm is tevens plafondverankeringsring B0328-0 noodzakelijk.

Technische gegevens

Warmtestraler

	CERAMOTHERM® WY3100	CERAMOTHERM® WY3200
Diepte	450 mm	710 mm
Breedte	220 mm	220 mm
Hoogte	100 mm	100 mm
Gewicht zonder bevestiging	4,8 kg	6,8 kg

Afstand straler tot de ligplaats

	CERAMOTHERM® WY3100	CERAMOTHERM® WY3200
Wand- en plafondbevestigingen, vaste hoogte	900 mm	900 mm
Wand- en plafondbevestigingen, in hoogte verstelbaar	650 - 900 mm	650 - 900 mm
Verrijdbaar statief, in hoogte verstelbaar	650 mm	650 mm
Veiligheidsafstand tot de ligplaats	650 mm	650 mm
Fabrieksinstelling op afstand 650 - 900 mm mogelijk	Ja	Ja

Vermogens- en bedrijfswaardes

	CERAMOTHERM® WY3100	CERAMOTHERM® WY3200
Bedrijfsspanning / Netaansluiting	230 V – 50/60 Hz	230 V – 50/60 Hz
Max. vermogensopname	690 W / 3 A	900 W / 3,9 A
Verwarmingselement(en), keramisch, houdbaar > 10 jaar	1 x 600 W	2 x 400 W
Golflengtebereik	1,5 tot 6,8 µm	1,5 tot 6,8 µm
Verlichting	aan beide kanten	aan beide kanten
Dimbaar	in 5 stappen	in 5 stappen
Vermogen	2 x 5,5 W	2 x 18 W
Verlichtingssterkte (max.)	2 x 850 lm	2 x 1350 lm
Kleurtemperatuur	4000 K	4000 K
Gewenste waarde weergave	Ja	Ja

Actuele waarde- en restwarmteweergave	Ja	Ja
Alarm / automatische intensiteitsreducering na 15 Minuten > 10 mW/cm ²	Ja	Ja
Tijdelijk uitschakelbaar	Ja	Ja
Netspanningsuitval alarm	Ja	Ja

Afstandsherkenning

Afstandsherkenning bij in hoogte verstelbare wand- of plafondbevestiging	Ja	Ja
Intensiteitscompensatie bij afstandsherkenning	Ja	Ja
Automatisch uitschakelen van de verwarming bij overschrijding van de veiligheidsafstand	Ja	Ja

Stralingsveld bij afstand tot ligplaats

	CERAMOTHERM® WY3100	CERAMOTHERM® WY3200
650 mm	390 x 520 mm	390 x 680 mm
700 mm	430 x 540 mm	430 x 700 mm
750 mm	460 x 560 mm	460 x 720 mm
800 mm	480 x 580 mm	480 x 730 mm
850 mm	500 x 600 mm	500 x 750 mm
900 mm	520 x 620 mm	520 x 770 mm

Intensiteitsinstelling (gewenste waarde) bij afstand tot ligplaats

	CERAMOTHERM® WY3100	CERAMOTHERM® WY3200
650 mm	2 tot 30 mW/cm ²	2 tot 30 mW/cm ²
700 mm	2 tot 26 mW/cm ²	2 tot 30 mW/cm ²
750 mm	2 tot 22 mW/cm ²	2 tot 26 mW/cm ²
800 mm	2 tot 20 mW/cm ²	2 tot 22 mW/cm ²
850 mm	2 tot 18 mW/cm ²	2 tot 20 mW/cm ²
900 mm	2 tot 16 mW/cm ²	2 tot 18 mW/cm ²

Kleuren

	CERAMOTHERM® WY3100	CERAMOTHERM® WY3200
Warmtestraler	Wit RAL 9010	Wit RAL 9010
Handgrepen warmtestraler	RAL 3003 Naar wens ook geselecteerde speciale kleuren mogelijk	RAL 3003 Naar wens ook geselecteerde speciale kleuren mogelijk
Wand- en plafondarmen	Wit RAL 9010	Wit RAL 9010
Statiefvoet	Wit RAL 9002	Wit RAL 9002

Technische gegevens verrijdbaar statief

	Verrijdbaar statief (Best. Nr.WY3112, WY3212)
Diepte	560 mm
Breedte	560 mm
Hoogte	1535 tot 1935 mm
Vereiste onderdoorrijhoogte	> 95 mm
Wielen / blokkeerbaar	2 x Ø 75 mm, 2 x Ø 65 mm / 2 x
Instelbaar op ligplaatshoogte	600 tot 1000 mm
Afstandsmarkering	Ja

Classificatie en normen

CERAMOTHERM® WY3100 + WY3200	
Veiligheidsklasse	1
MPG klasse	Ila
Normen	EN 60601-1:2006+Cor:2010+A1:2013 EN 60601-1-2:2015 EN 60601-2-21:2009+A11:2011+A1:2016* * Bijzondere bepalingen voor de veiligheid van zuigelingen- warmtestralers

Warmte, overal waar nodig



Weyer GmbH

Herrenhöhe 4, D-51515 Kürten-Herweg

Tel.: +49 (0)2207 9698-0

Fax.: +49 (0)2207 4750

E-Mail: info@weyermed.com

www.weyermed.com

Import en distributie uitsluitend via:



JRM Medical

Tel: +31 (0)181 419393

www.jrmmedical.nl

