



Verwarmende zorg



VARIO THERM[®]

De zuigelingen reanimatietafel voor postnatale zorg, reanimatie en intensieve zorg

VARIO THERM®

Pasgeboren en vroeg geboren zuigelingen hebben voornamelijk warmte, comfort en zo nauw mogelijk contact met hun ouders nodig gedurende de eerste uren en dagen van hun leven. De VARIO THERM® zuigelingen reanimatietafel is voor deze speciale omstandigheden ontwikkeld en biedt ongehinderde toegang voor diagnostische, therapeutische en verzorgingsmaatregelen.

De productreeks VARIO THERM® is modulair en kan voor verschillende toepassingen worden aangepast, bijvoorbeeld onderzoek, reanimatie en intensieve zorg. Door de verschillende opstellingen van de acryl wanden en het grote aanbod van accessoires kan het apparaat worden opgevoerd naar een volledig functionerende zorgomgeving.

De geschikte versie voor uw toepassing:



VARIANT C

Reanimatietafel met CERAMOTHERM® warmtestraler, hoogte van de tafel vast of verstelbaar.



VARIANT KCE

Reanimatietafel met CERAMOTHERM® warmtestraler en onderverwarming met soft-gelkussens, hoogte van de tafel vast of verstelbaar.

Beschikbare opstellingen acryl wanden:



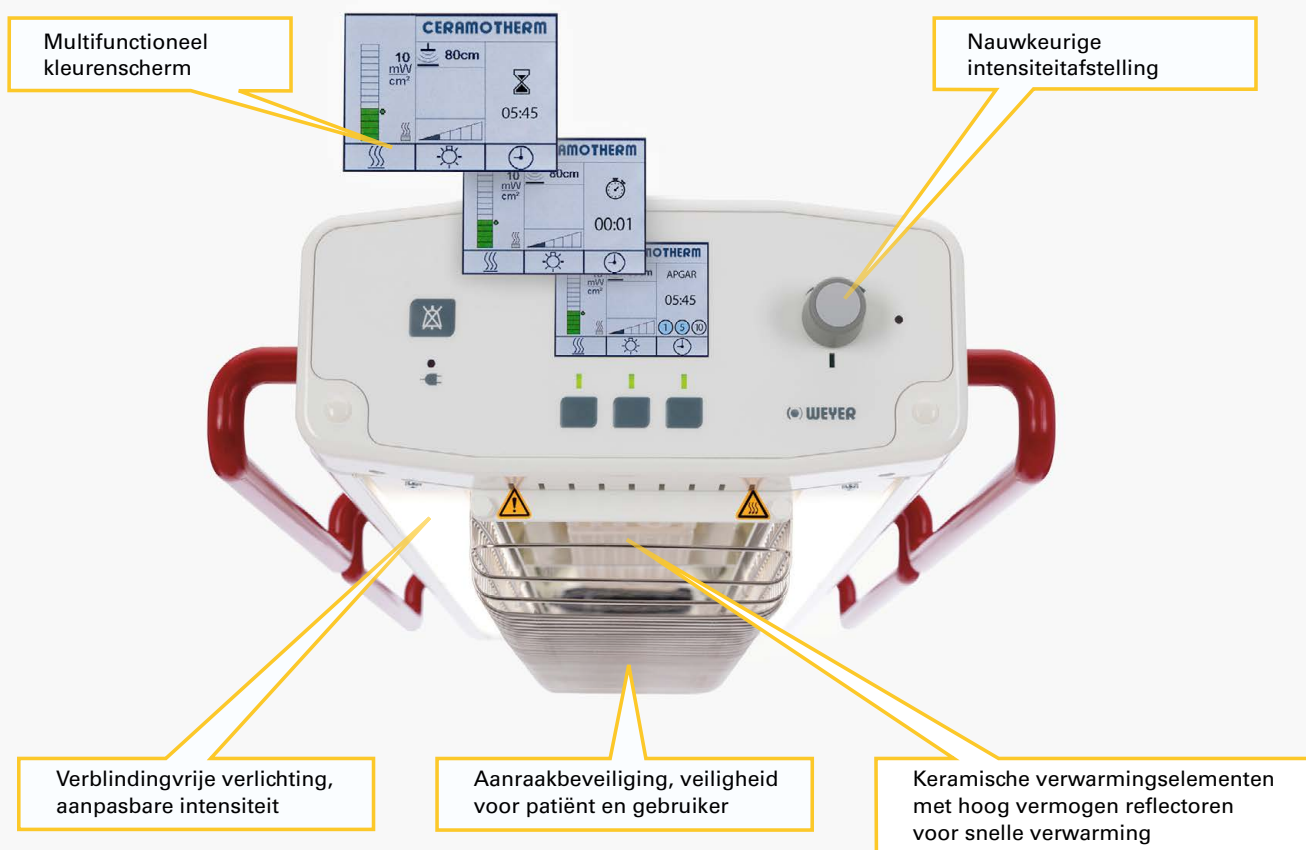
Wandopstelling optioneel 170 mm of 250 mm hoog, drie zijden neerklapbaar, altijd met twee veiligheidszijwanden toegevoegd.



Voor de VARIO THERM® zuigelingen reanimatietafel met onderverwarming en wandopstelling van 250 mm hoogte is een eendelige of tweedelige kap optioneel beschikbaar.

Verantwoorde, voorzichtige verwarming en meer

De CERAMOTHERM® warmtestraler vormt met zijn verschillende functies de kern van de verwarming.



Voorzichtige verwarming

Lange golf infrarode straling is niet zichtbaar en heeft een gelijkmatig effect op de opperhuid, onderliggende huid en bloedbaan. De geïntegreerde hoog vermogen reflectoren verspreiden de infrarode straling doeltreffend en gelijkmatig over de behandeltafel.

De intensiteit van de infrarode straling kan nauwkeurig worden afgesteld in mW/cm^2 ; indien gewenst kan de verwarmingscapaciteit afgesteld worden in %.

Weergave en beheersing van de temperatuur van de patiënt is ook mogelijk.

Elke situatie kan nauwkeurig worden geregistreerd door 3 geïntegreerde timers (Apgar, countdown en stopwatch).

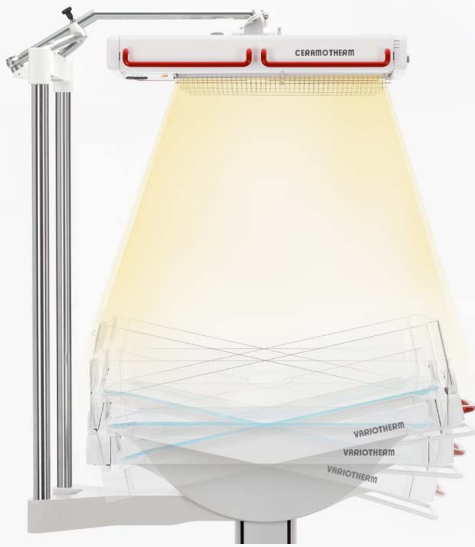
Door automatische afstelling van de helderheid aan de hand van verschillende lichtomstandigheden kan het kleurenscherm op ieder tijdstip (dag/ nacht) worden afgelezen.

Homogene verlichting

Voor behandeling van de kleine patiëntjes is alleen het beste licht goed genoeg. Zuigelingen, in het bijzonder pasgeboren baby's, ervaren stress als ze worden verblind door een plotselinge felle schijnwerper. Daarom schakelen de lampen vloeiend aan en uit. De baby's blijven hierdoor kalm en voelen zich behagelijk.

De kleurtemperatuur van het licht garandeert met 4000 Kelvin een uitstekend zicht en is geschikt voor onderzoek en kleine operaties.

De intensiteit van de verlichting kan in 5 stappen worden aangepast. Hierdoor is de optimale lichtconditie beschikbaar voor elke situatie, dag en nacht.



Focus op de patiënt

De behandeltafel kan eenvoudig met één hand omhoog en omlaag worden gekanteld. Door de EPR-functie (Each Position Radiation) is het optimale verwarmingscomfort voor de patiënt gewaarborgd, omdat hij recht onder de bovenverwarming blijft en niet aan temperatuurswisselingen wordt blootgesteld.

Bovendien verandert de afstand tussen de patiënt en de aangesloten monitoren in geen enkele positie. Hiermee wordt ontkoppeling van slangen en pijpen voorkomen als de behandeltafel van hoogte wordt veranderd.



Draaibare bovenverwarming

Geen onderkoeling of stress door kou als de bovenverwarming in een andere positie staat.

Door de CCM-functie (Clever Curve Movement) blijft de bovenverwarming vanuit elke mogelijke positie op de patiënt gericht. Dus de verwarming is altijd daar waar het nodig is, zonder hitteblootstelling voor het verzorgend personeel of de ouders.

Actief verwarmde onderverwarming

De VARIO THERM® zuigelingen reanimatietafels met bestelnrs. WY3042 en WY3043 zijn uitgerust met een actief verwarmde onderverwarming.

Het soft-gel kussen is geoptimaliseerd voor de kleine patiëntjes en voorkomt zelfs bij langdurige zorg doorligwonden.

Bij een combinatie van infrarode straling en een actief verwarmde onderverwarming kan de intensiteit van de verwarming merkbaar worden verlaagd, en blijft patiënt kalm en onbelast. In dezelfde mate wordt ook transepidermaal waterverlies verminderd.

De stabiele thermisch neutrale omgeving biedt de beste omstandigheden voor een open verzorging.



Onderverwarming
(afhankelijk van het model)

Geavanceerde behandeltafel, functionele wandmontage

De wanden van de VARIO THERM® kunnen met één hand omhoog- en omlaag geklapt worden. Kabels en slangen kunnen makkelijk door openingen en doorvoerhulzen worden geleid en bevestigd.

De holle vorm van de behandeltafel en de veiligheidswanden voorkomen dat de patiënt naar beneden kan vallen als de wanden omlaag worden geklapt. Voor een onbelemmerde toegang tot de patiënt kunnen de veiligheidswanden ook volledig in de behandeltafel worden geschoven.

Zachte aanpassing van de hoogte door de soft lift

De hoogte van de behandeltafel kan, afhankelijk van het model, met voetpedalen soepel worden ingesteld. De patiënt zal niet van de beweging schrikken en voelt zich comfortabel.

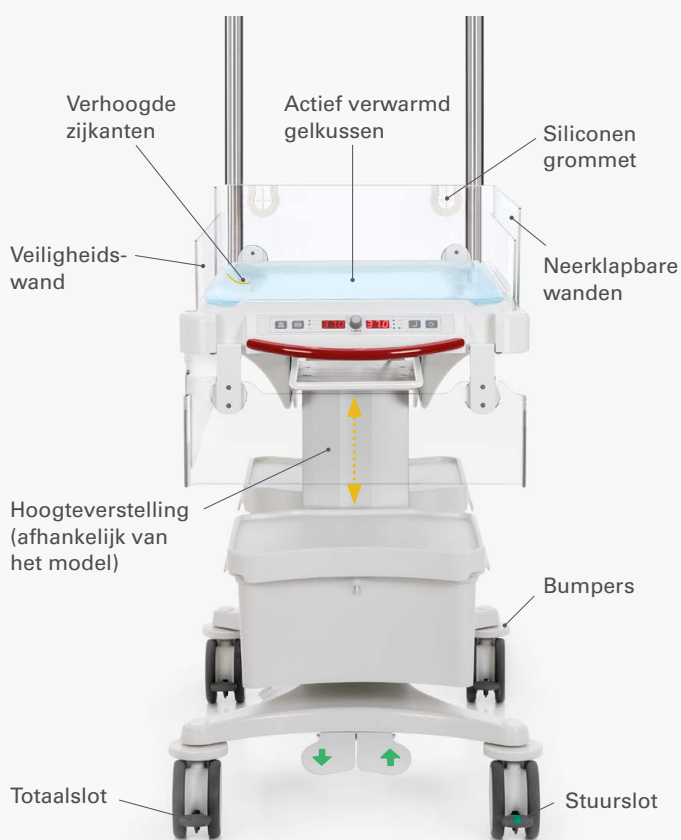
Eenvoudige verplaatsing

Soepele en stevige dubbele wielen zorgen voor een stabiele opstelling van de VARIO THERM® zuigelingen reanimatietafel en ze maken eenvoudige verplaatsing mogelijk. Een van de wielen heeft een stuurslot voor een perfecte richtingsstabiliteit, dit maakt het mogelijk om hoeken en meubilair te manoeuvreren.

Vier bumpers beschermen de VARIO THERM® zuigelingen reanimatietafel en de omgeving tegen beschadiging bij het manoeuvreren.

Benodigd materiaal altijd bij de hand

Tijdens de behandeling is het belangrijk om altijd de benodigde materialen bij de hand te hebben. De laden van de VARIO THERM® zuigelingen reanimatietafel kunnen op zo'n manier worden geopend dat ze vanuit elke positie en in iedere situatie toegankelijk zijn.



Modulaire onderdelen

Met de talrijke onderdelen is het mogelijk om aan de hand van verschillende behoeften een eigen, variabele set-up van de VARIO THERM® zuigelingen reanimatietafel te creëren.

Door toepassing van verenigbare onderdelen die overeenkomen met de standaard rail 25 x 10 (EN ISO 19054) is het niet alleen mogelijk om de hier genoemde onderdelen aan te wenden. Er kunnen ook reeds bestaande componenten en apparaten van andere producenten bevestigd worden, indien dit overeenkomt met het gebruiksdoel.

Door gebruik te maken van de voedingskabel met bestelnr. WY1858 kan elektrische apparatuur aangesloten worden op de stekkerdozen die zich op de VARIO THERM® zuigelingen reanimatietafel bevinden.

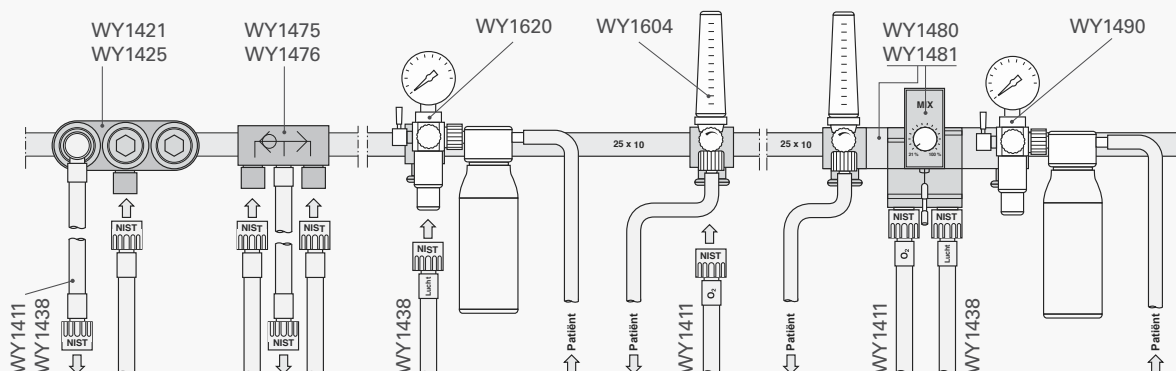
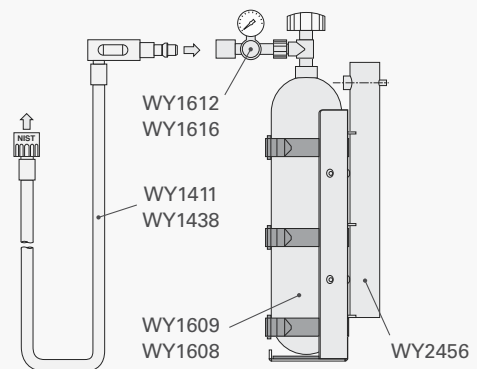
Het is mogelijk om tot 4 planken aan de soft lift pilaar te bevestigen om benodigd materiaal op te bergen.

Anderzijds kunnen er boogvormige uitschuifladen onder de planken worden bevestigd (max. 2 laden per apparaat).



Voorziening voor luchtdruksystemen

Volgens de eisen van de reanimatietafel is het mogelijk om luchtdruksystemen, zoals bijvoorbeeld zuiging, beademing, ventilatie en andere apparaten op de centrale pijpleidingen en drukcilinders aan te sluiten. Er zijn gestandaardiseerde zuurstof- of luchtverdelers met drie stopcontact mogelijkheden voor het geval meer dan één luchtdruksysteem aangesloten moet worden. Optioneel verkrijgbare voorkeursventielen zorgen voor ononderbroken luchtvoorziening, indien een van de druksystemen niet beschikbaar is.



VARIOTHERM®

- standaard configuratie
- ▲ essentieel voor gebruik
- accessoire

Alle VARIOTHERM® apparaten zijn uitgerust met: 4 soepele dubbele wielen, 3 met volledige vergrendeling, 1 met stuurslot, behandeltable 480 x 760 mm, hoofd- en voeteneinde verstelbaar ±12°, 3-4 stopcontact mogelijkheden 230 V voor aanvullende apparaten, draaibare bovenverwarming met CCM-functie, pijpmontage Ø 40 mm.

Configuratie van het basisapparaat	Bestelnr.	VARIOTHERM® C met warmtestraler, vaste hoogte	VARIOTHERM® C met warmtestraler, hoogte verstelbaar	VARIOTHERM® KCE met warmtestraler, onderverwarming, vaste hoogte	VARIOTHERM® KCE met warmtestraler, onderverwarming, hoogte verstelbaar
Behandeltable zonder verwarming		□	□	-	-
Verwarming met soft-gel kussen		-	-	□	□
Soft lift hoogteverstelling, hoogte van de behandeltable 850-1150 mm		-	□	-	□
Draaibare warmtestraler CERAMOTHERM® 3200		□	□	□	□

Wand samenstelling - WY3021 of WY3022 moet verplicht bij het basisapparaat worden besteld

Wand samenstelling 170 mm hoog, eerklapbaar, 2 veiligheidswanden	WY3022	▲	▲	▲	▲
Wand samenstelling 250 mm hoog, eerklapbaar, 2 veiligheidswanden	WY3021	▲	▲	▲	▲
Eendelige kap voor wand samenstelling 250 mm hoog (WY3021)	WY3024	●	●	●	●
Tweedelige kap voor wand samenstelling 250 mm hoog (WY3021)	WY3025	●	●	●	●

Extra onderdelen

WY3035	Plank bevestigd aan de pilaar, max. 4 planken per apparaat
WY3036	Boogvormige laden uitschuifbaar aan beide zijden, bevestigd aan plank WY3035, max. 2 laden per apparaat
WY3032	Aanvullend paar voetpedalen voor hoogteverstelling
WY1050	Upgrade voor patiënt temperatuur meting en controle, geïntegreerd in de bovenverwarming
WY3037	Compartiment voor lade WY3036
WY3038	Vastgeklemd plateau voor zijwanden en rail 25 x 10 mm
WY3060	Plank 590 x 320 mm, bevestigd aan buis Ø 40 mm, voorzijde instrumenten rail 25 x 10 mm en mogelijkheid aan de achterzijde om de kap te bevestigen
WY3065	Hoogwaardige stalen rail 25 x 10 mm, recht, bevestigd aan buis Ø 40 mm, EN ISO 19054
WY3066	Instrumenten rail 25 x 10 mm krukas, bevestigd aan buis Ø 40 mm, EN ISO 19054
WY3067	Compacte rail blokkering 25 x 10 mm cirkelvormig, bevestigd aan buis Ø 40 mm, EN ISO 19054
WY2075	Infuuspaal hoogte verstelbaar, met bevestigingsklem voor buis Ø 40 mm
WY2069	Infuuspaal drievoudig, met bevestigingsklem voor buis Ø 40 mm
WY3075	Houder voor ademhalingsbuizen en kabels, bevestigd aan de behandeltable
WY1858	Stroomkabel voor elektrische aansluiting aan apparatuur met start stopcontacten, 1,5 m lengte

Diverse aanvullende accessoires beschikbaar

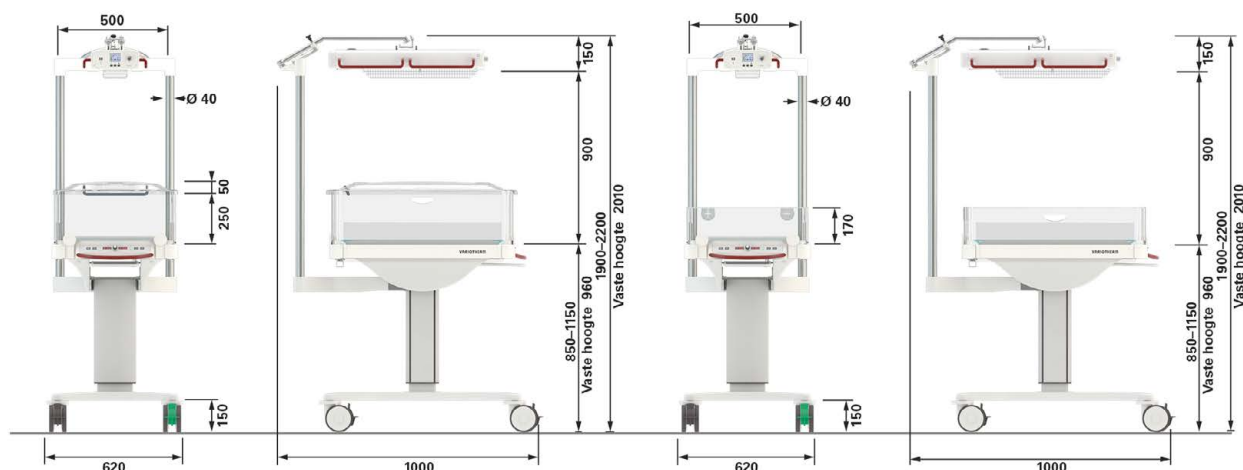
Gasvoorziening/ zuiging/ beademing

WY2456	Houder voor gascilinder Ø 82-110 mm, max. 2 onderdelen per apparaat
WY1608	Zuurstofcilinder Ø 100 mm, EN 1089, 3 l-200 bar, volume 600 l
WY1609	Luchtcilinder Ø 100 mm, EN 1089, 3 l-200 bar, volume 600 l
WY1612	Zuurstof drukregelaar G 3/4" a, plug-in koppeling DIN 13260-2
WY1616	Luchtdrukregelaar R G 5/8" i, plug-in koppeling DIN 13260-2
WY1475	Zuurstof voorkeursventielen, 2 ingangen met NIST koppeling, uitgang met buis ISO 32 en NIST koppeling, bevestigd aan rail 25 x 10 mm
WY1476	Lucht voorkeursventielen, 2 ingangen met NIST koppeling, uitgang met buis ISO 32 en NIST koppeling, bevestigd aan rail 25 x 10 mm
WY1411	Zuurstof aansluitslang ISO 32, NIST koppeling, 3 m lengte, pijpleiding aansluiting DIN 13260
WY1438	Lucht aansluitslang ISO 32, NIST koppeling, 3 m lengte, pijpleiding aansluiting DIN 13260
WY1421	O2 verdeler, input NIST koppeling, 3 start stopcontacten DIN 13260, bevestigd aan instrumenten rail 25 x 10 mm
WY1425	Luchtverdeler, input NIST koppeling, 3 start stopcontacten DIN 13260, bevestigd aan instrumenten rail 25 x 10 mm
WY1620	Zuigeenheid voor perslucht bediening met klem voor instrumenten rail 25 x 10 mm, NIST koppeling, zuigflacon 250 ml
WY1604	O2-Flow meter 0-15 l/m, NIST koppeling, klem voor instrumenten rail 25 x 10 mm
WY1480 WY1481	Reanimat-O2-Blend, gasvoorziening voor O2 en Air NIST koppeling, Zuurstof concentratie instelbaar 21 tot 100 %, flow instelbaar WY1480 = 0 tot 6 l/min, of WY1481 = 0 tot 15 l/min
WY1490	Zuigeenheid voor Reanimat-O2-Blend Beademingsunit



TECHNISCHE GEGEVENS

Bestelnr.	VARIO THERM® C met bovenverwarming, vaste hoogte	VARIO THERM® C met bovenverwarming, hoogte verstelbaar	VARIO THERM® KCE met bovenverwarming, onderverwarming, vaste hoogte	VARIO THERM® KCE met bovenverwarming, onderverwarming, hoogte verstelbaar	
	WY3040	WY3041	WY3042	WY3043	
Elektrische parameters	Onderverwarming	-	-	180 W	
	Soft lift pilaar	-	120 W	-	
	Bovenverwarming CERAMOTHERM® 3200	900 W			
	Start stopcontacten voor accessoires	4	4	3	3
	Max. stroomingang	2300 W			
	Voltage	230 V / 50 – 60 Hz			
Operationele parameters	Hoofd- en voeteneinde verstelbaar tot	±12°			
	Kussen	PU-schuim	Siliconengel		
	Selectiebereik van de onderverwarming	-	Standaard 35,0 – 37,0 °C Uitgebreid 30,0 – 38,5 °C		
	Verlichting	2 x 1250 lm, dimbaar			
	Kleurtemperatuur van het licht	4000 K			
	Verwarmingselement van de bovenverwarming/ golf lengte	2 keramisch / 1,5 - 6 µm			
	Selectie van de bestralingssterkte	2-22 mW/cm²			
	Functie "automatische intensiteit reductie"	Ja			
Vertoning van geselecteerde, werkelijke waarde en restwarmte	Ja				
Dimensies en gewicht	Gewicht	70 kg	76 kg	77 kg	
	Dimensie van de behandeltafel	480 x 740 mm			
	Hoogte van de behandeltafel	960 mm	850-1150 mm	960 mm	
	Diameter van de pijpmontage	40 mm			
Classificatie volgens richtlijn 93/42/EEC	IIa		IIb		



Weyer GmbH

Herrenhöhe 4, D-51515 Kürten-Herweg
 Tel.: +49 (0)2207 9698-0
 Fax.: +49 (0)2207 4750
 E-Mail: info@weyermed.com
 www.weyermed.com

Import en distributie uitsluitend via:



JRM Medical

Tel: +31 (0)181 419393
 www.jrmmedical.nl

